

УДК 694.142.4

**Дополнительное приспособление для безопасного соединения бруса при строительстве деревянных домов**

Тимофеев И.К., Устинов Е.П., Санников И.И.

**Additional device for a secure connection beams in the construction of wooden houses**

Timofeev I.K., Ustinov E.P., Sannikov I.I.

Сегодня деревянный дом - это предмет роскоши, престижа. Дома, построенные из натурального природного стройматериала, благоприятно влияют на здоровье человека, его настроение. У дерева много преимуществ, оно имеет такие физико-механические характеристики, с которыми не сможет соперничать ни один искусственно сделанный строительный материал.

Строительство дома — сложный процесс, требующий большого опыта работы и мастерства, так как строительство считается травмоопасным видом деятельности. Это объясняется большим количеством ручного труда, ра-

ботой на высоте и на открытом воздухе, использованием различных машин и механизмов.

С целью данной работы является в разработке и изготовлении стального приспособления для безопасного сверления брусев.

Для решения данной цели, поставлены следующие задачи:

1. Спроектировать схему приспособления;
2. Подобрать материал для изготовления приспособления;
3. Изготовить приспособление с использованием сварки.

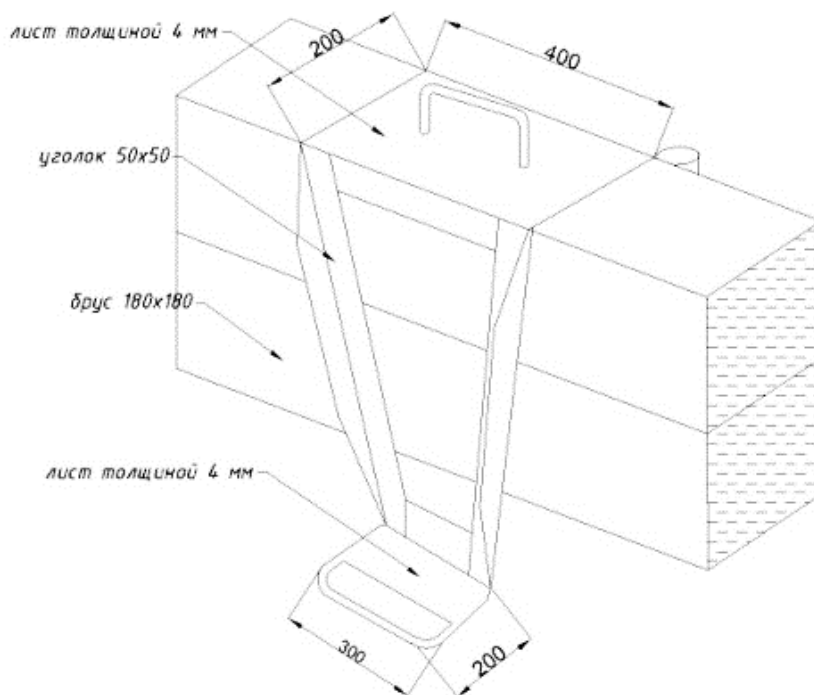


Рис. 1. Схема приспособления.

В работе показана разработка дополнительного приспособления, используемая при строительстве деревянного дома. Данное приспособление предназначено для безопасного сверления брусьев при обвязке. Приспособление (см. Рис. 1) представляет собой металлический конек, состоящий из четырех уголков

размером 50, длиной 500 мм., соединенных пластиной размером 200x400 мм. с ручкой, с двух сторон имеется подножка, дополнительно имеется пенал для сверла. Опыт практического использования данного приспособления показал, что оно полностью отвечает поставленными задачами.

**Статья поступила в редакцию 12 марта 2016 г.**

---

*Тимофеев Иван Клавдиевич* – студент, Северо-Восточный федеральный университет им. М.К.Аммосова, г. Якутск, Россия. E-mail: i.i.sannikov@mail.ru

*Устинов Егор Петрович* – преподаватель, Северо-Восточный федеральный университет им. М.К.Аммосова, г. Якутск, Россия. E-mail: Egor.ustinov.1987@mail.ru

*Санников Игорь Иннокентьевич* – заведующий лабораторией, Северо-Восточный федеральный университет им. М.К.Аммосова, г. Якутск, Россия. E-mail: i.i.sannikov@mail.ru

---

*Timofeev Ivan Klavdievich* – student, North-Eastern Federal University, Yakutsk, Russia. E-mail: i.i.sannikov@mail.ru

*Ustinov Egor Petrovich* – Teacher, North-Eastern Federal University, Yakutsk, Russia. E-mail: i.i.sannikov@mail.ru

*Sannikov Igor Innokentjevich* – Head of the laboratory, North-Eastern Federal University, Yakutsk, Russia. E-mail: i.i.sannikov@mail.ru